



Von der Stange zum eigenen Stil.  
From standard to individual style.  
Créer avec votre propre style.  
Van standaard naar eigen stijl.  
Crea con il tuo stile.  
Prym tu estilo – Del estándar al estilo individual.  
Создай свой ПРИМечательный стиль –  
подчеркни свою индивидуальность!

prym  
**YOUR**  
style



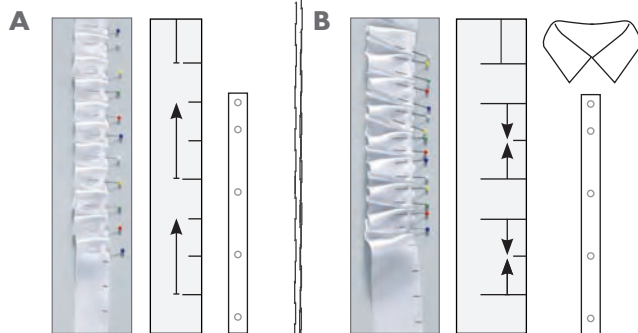
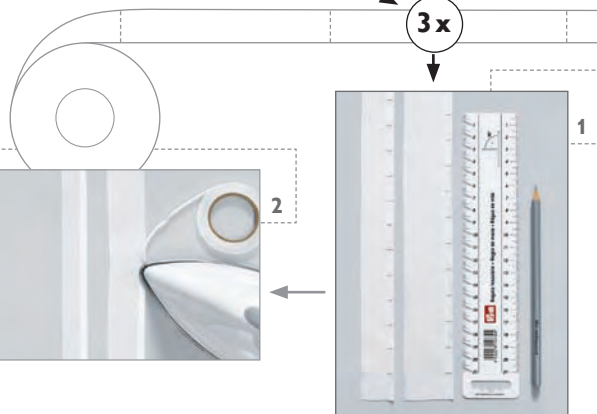
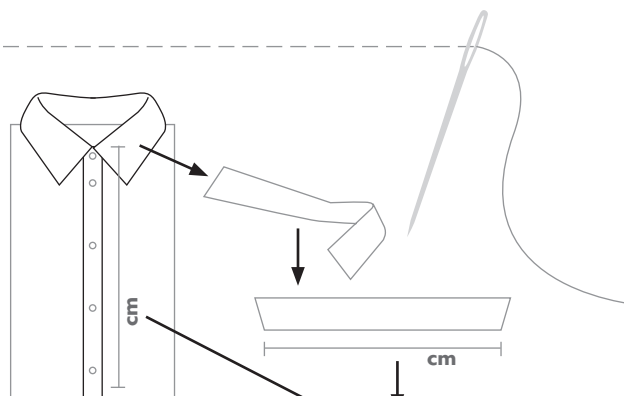
Anleitung / Instructions /  
Инструкция  
[www.prymyourstyle.com](http://www.prymyourstyle.com)

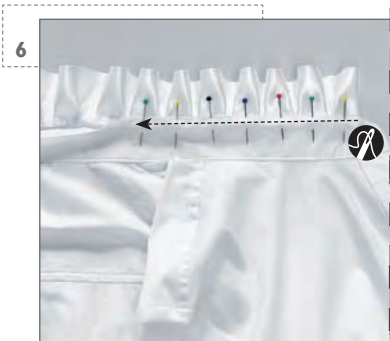
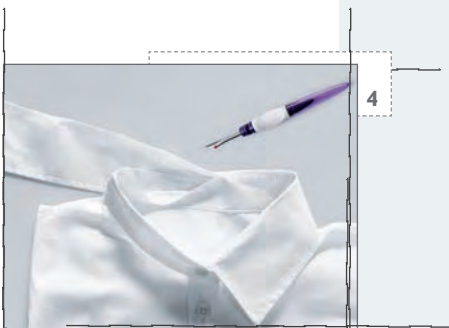
# Bluse

blouse / chemisier / bloes  
camicetta / blusa / блузка



Art. No.	1   968 160	5   029 217
	2   610 730	6   610 931
	3   982 810	7   611 606
	4   982 710	8   611 510





prym  
**YOUR**  
 style